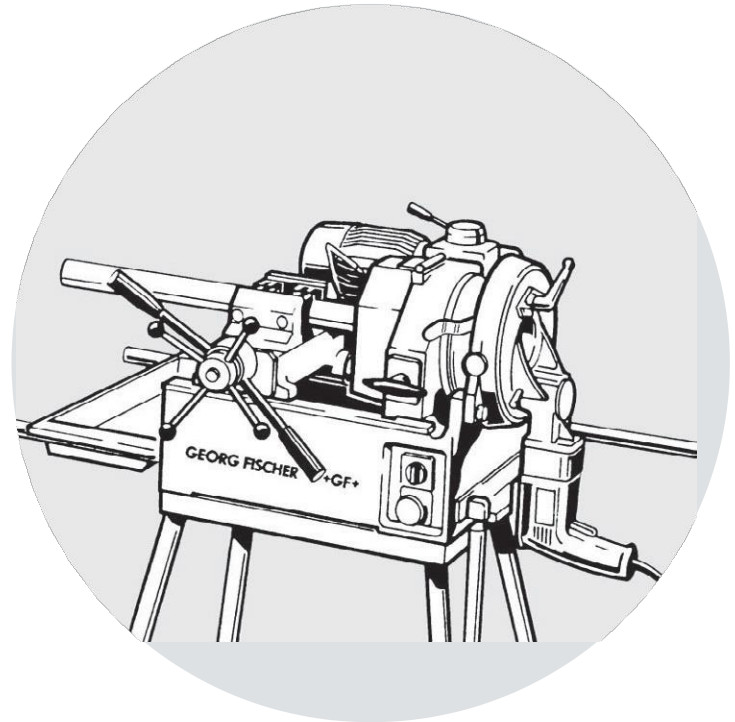


**Ersatzteilliste**  
**Spare parts list**

Gewindeschneid- und  
Rohrtrennmaschine

**KM 2**

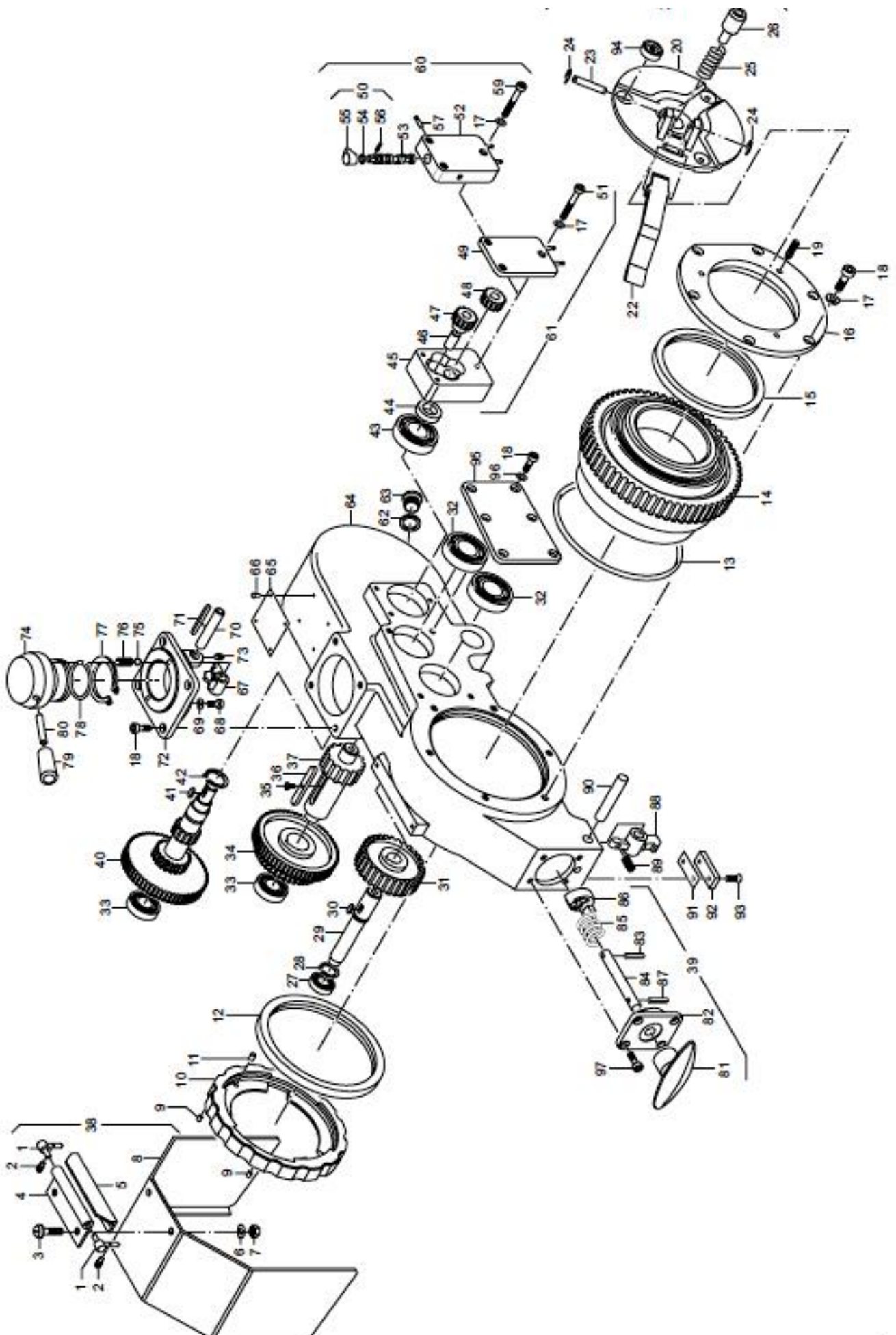


Code 790 034 756

Maschinen-Nr. / Machine-no.

---

Getriebe und Kühlmittelpumpe



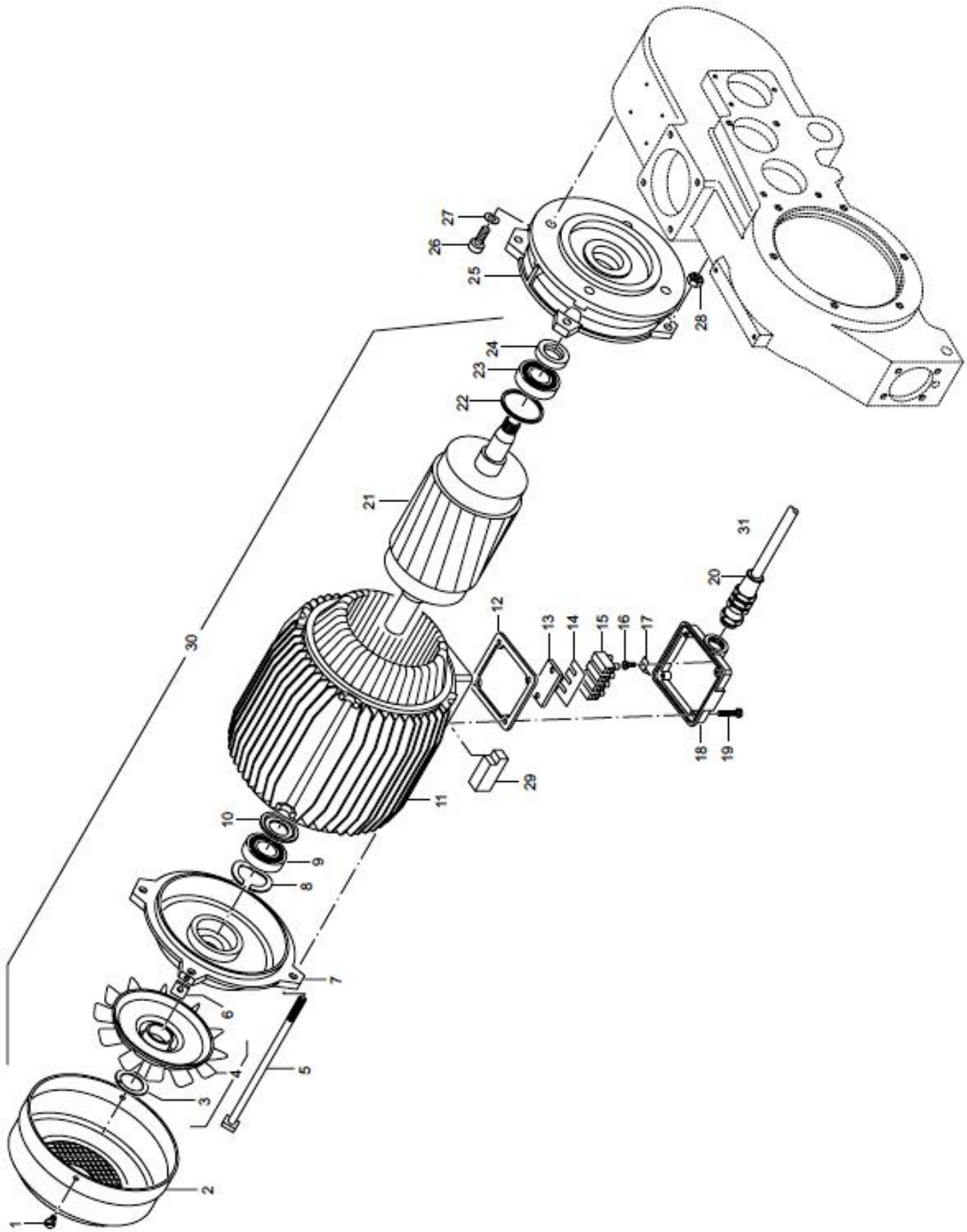
Pos.	Bezeichnung	Code
1	Rahmenbolzen	790.034.172
2	Gewindestift M5 x 6	445.001.161
3	Flachrundschaube M5 x 10	307.001.163
4	Fischbandprofil	790.034.169
5	Anschlagwinkel	790.034.486
6	Unterlagsscheibe B5.3	542.100.309
7	Sechskantmutter M5	500.600.310
8	Spritzschutz	*
9	Zylinderstift 5 x 10	565.800.313
10	Haltering	790.034.280
11	Kugelschnäpper D6	790.003.316
12	Wellendichtring 130 x 150 x 10	790.034.320
13	O-Ring 145,72 x 2,62	790.034.323
14	Antriebsbüchse AB 598 kpl.	*
15	Wellendichtring 100 x 115 x 9	790.034.319
16	Ring	*
17	Fächerscheibe A5.1	553.458.310
18	Zylinderschraube M5 x 12	305.801.164
19	Stiftschraube M6 x L24	790.034.186
20	Deckel zu Schliesseinrichtung	790.034.480
21	Schliesseinrichtung kpl.	790.034.490
22	Schliesshebel	790.035.154
23	Bolzen 8 x 49	790.034.495
24	Aussensicherungsring A8	554.158.308
25	Druckfeder 1,2 x 14,2 x 36	790.034.185
26	Federbüchse kpl.	790.034.189
27	Rillenkugellager 16101	790.034.321
28	Aussensicherungsring A17	554.158.317
29	Zwischenachse	790.034.309
30	Passfeder A5 x 5 x 16	565.000.167
31	Zwischenrad Z = 31	790.034.308
32	Rillenkugellager 6303	610.103.017
33	Rillenkugellager 6202	610.102.015
34	Schaltrad Z = 43/55	790.034.364
35	Senkschraube M4 x 12	*
36	Passfeder A8 x 7 x 56	*
37	Schaltradwelle Z = 14	790.034.307
38	Spritzschutz kpl.	790.034.191
39	Hubkurve D11 kpl. AB478	790.034.192
40	Ritzelwelle Z = 12/23/79	790.034.363
41	Passfeder A3 x 3 x 10	565.000.073
42	Aussensicherungsring A20	554.158.320
43	Rillenkugellager 6304	610.103.020
44	Wellendichtring spezial 17 x 28 x 6,5	790.034.331
45	Gehäuse zu Ölpumpe kpl.	*
46	Zylinderlagerbüchse 10 x 16 x 10	790.034.330
47	Zahnrad II mit Welle 10	790.034.329
48	Zahnrad I	790.034.328

\* Nicht mehr lieferbar / no longer available

Pos.	Bezeichnung	Code
49	Deckel zu Ölpumpe kpl.	790.034.327
50	Ventilschieber kpl.	*
51	Zylinderschraube M5 x 45	305.801.180
52	Ventilgehäuse kpl.	*
53	Ventilschieber	*
54	O-Ring 8 x 2	790.034.187
55	Ventilhebel	*
56	Spannstift 3 x 16	566.958.077
57	Gewindestift M6 x 16	*
59	Zylinderschraube M5 x 50	305.601.182
60	Umstellventil kpl.	790.034.051
61	Ölpumpe kpl.	790.034.325
62	Kupferdichtung A24 x 29 x 2	621.001.242
63	Verschlusschraube M24 x 1,5	311.404.324
64	Getriebegehäuse kpl.	*
65	Schalt Schild Getriebe	790.034.221
66	Halbrundkerbnaegel 2,3 x 5	588.723.209
67	Schaltstein	*
68	Zylinderschraube M6 x 10	305.501.213
69	Federring 6	553.051.411
70	Schaltachse	*
71	Passfeder A5 x 5 x 70	*
72	Schaldeckel	*
73	Gewindestift M4 x 8	*
74	Schaltstück	*
75	Stahlkugel 6	619.350.006
76	Druckfeder Nr. 27	790.034.318
77	Außensicherungsring A40	554.158.340
78	O-Ring 3 x 34	621.660.343
79	Zylinderknopf 18 x M6	790.034.181
80	Schaltstange 8 x 70	790.034.317
81	Olivgriff	790.034.203
82	Griffplatte D11 AB478	*
83	Spannstift 4 x 16	566.958.117
84	Griffwelle D11 AB478	790.034.195
85	Schenkeifeder	790.034.200
86	Hubkurve D11 AB478	790.034.202
87	Spannstift 4 x 24	566.958.121
88	Klinke	790.034.198
89	Druckfeder 1,5 x 9,5 x 32	790.034.199
90	Zylinderstift 12 x 60	565.800.686
91	Distanzblech	790.034.207
92	Auflageplatte	790.034.206
93	Senkschraube M5 x 12	302.301.164
94	Rändelhohlmutter M6	026.182.106
95	Deckel	*
96	Kupferdichtung A5.5 x 9 x 1	*
97	Zylinderschraube M6 x 12	305.801.214

\* Nicht mehr lieferbar / no longer available

Motor



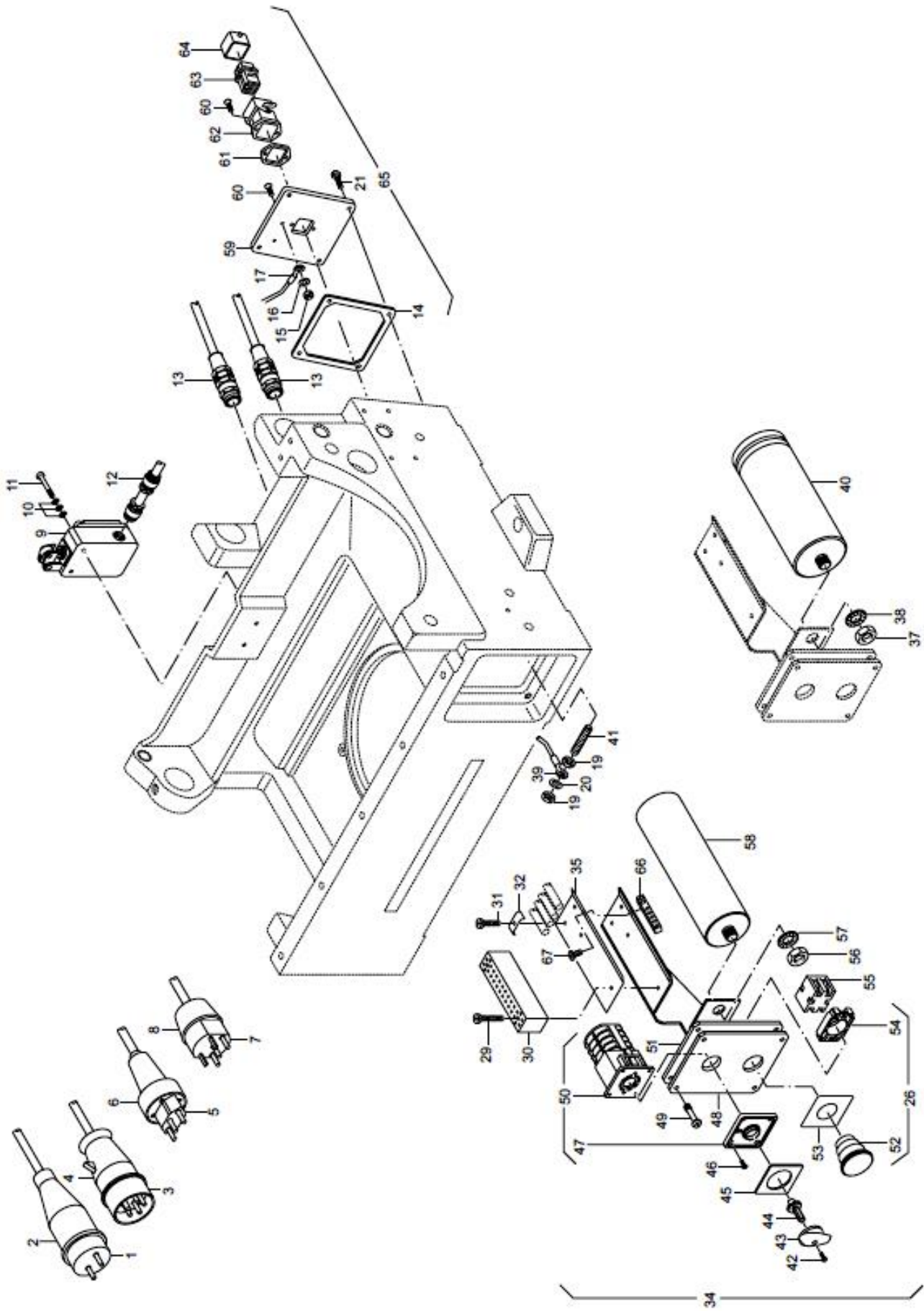
Pos.	Bezeichnung	Code
1	Zylinderschraube M4 x 5	305 005 110
2	Lüfterhaube Blech	790 034 441
3	Spannung 20	790 034 415
4	Lüfter mit Spannung 20 kpl.	790 034 348
5	Bundschraube M5 x 145	*
6	Winkel zu AM80-Motor	790 034 442
7	Lagerschild	*
8	Federscheibe 41.5/30.5	*
9	Rillenkugellager 6004	610 110 020
10	Deckscheibe 20/41 x 1	790 034 356
11	Stator 115 V / 50 Hz	*
11	Stator 230 V / 50 Hz	*
11	Stator 240 V / 50 Hz	*
11	Stator 380 V	*
12	Gummidichtung 86 x 86 x 2	790 034 425
13	Zwischenblech	*
14	Kontaktschild	*
15	Lüsterklemme 1polig-1,5	*
16	Zylinderschraube M4 x 8	305 005 112

\* Nicht mehr lieferbar / no longer available

Pos.	Bezeichnung	Code
17	Schutzleiter-Schild 4.5	*
18	Deckel zu Klemmenkasten	*
19	Zylinderschraube M5 x 25	305 005 172
20	Kabelverschraubung SR 1311	790 013 149
21	Rotor 115 V, 230 V, 240 V, 50 Hz	*
21	Rotor 380 V	*
22	Innensicherungsring I 42	554 058 342
23	Rillenkugellager 6004 Z	610 210 020
24	Wellendichtring 20/32 x 7	790 034 345
25	Flanschlerschild	*
26	Zylinderschraube M8 x 20	305 801 269
27	Federring 8	553 051 412
28	Sechskantmutter M5	500 605 310
29	Schaumgummi 15 x 15 x 20	*
30	Motor 380 V kpl.	790 034 334
30	Motor 230 V kpl.	790 034 335
30	Motor 240 V kpl.	790 034 336
30	Motor 115 V kpl.	*
31	Kabel zu Motor 115 V - 380 V	790 034 299

\* Nicht mehr lieferbar / no longer available

Elektrische Bauteile

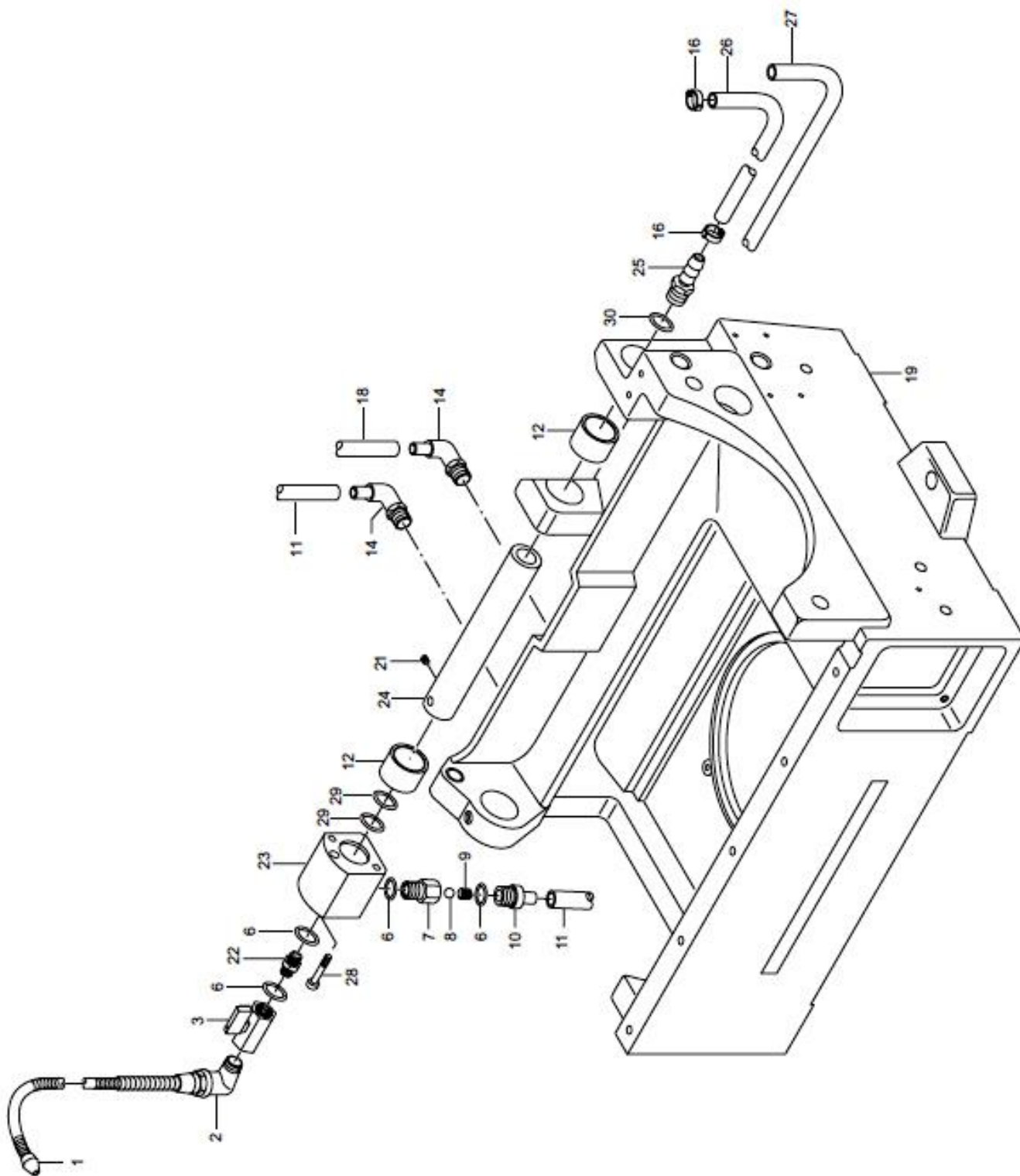


Pos.	Bezeichnung	Code	Pos.	Bezeichnung	Code
1	Stecker 230 + 240 V D	790 034 231	38	Fächerscheibe I 12,5	*
2	Zuleitungskabel 230 V D kpl.	790 034 241	39	Erdkabel 0,2 m	790 034 243
3	Stecker 380 V D	*	40	Kondensator 80 µF, 115 V, 1,1 kW	790 034 228
4	Zuleitungskabel 380 V D kpl.	790 034 253	41	Gewindestift M4 x 20	445 005 119
5	Stecker 230 V CH	790 013 221	42	Zylinderschraube M2,5 x 10	305 005 023
6	Zuleitungskabel 230 V CH kpl.	*	43	Schaltergriff SOCG001	*
7	Stecker 380 V CH	*	44	Griffachse	*
8	Zuleitungskabel 380 V CH kpl.	*	45	Frontschild mit Gravur	*
9	Endschalter 230 V, 240 V, 115 V	790 034 229	46	Senkschraube BZ 4,7 x 14	*
9	Endschalter 380 V	790 034 240	47	Rahmen 48 x 48	*
10	Unterlagsscheibe B5,3	542 501 310	48	Schalter und Klemmenhalterblech 115 V, 230 V, 240 V, 380 V	790 034 466
11	Zylinderschraube M5 x 30	305 501 174	49	Flachrundschraube M5 x 18 unverlierbar	*
12	Kabelverschraubung Pg 9	112 530 009	50	Nockenschalter C29570 230/240/380 V kpl.	790 034 263
13	Kabelverschraubung SR 1311	790 013 149	50	Nockenschalter C29571 115 V kpl.	*
14	Gummidichtung zu Steckdose 75 x 75	790 034 262	51	Gummidichtung 86 x 114	790 034 218
15	Sechskantmutter M3	*	52	Betätigungsknopf RV	790 034 471
16	Federling 3	*	53	Not-Aus-Schild 48 x 48	790 034 474
17	Erdungskabel 0,5 m	*	54	Modulhalter für 5 Elemente	790 034 473
19	Sechskantmutter M4	*	55	Modulkontaktgeber 10E, 1 Stück	790 034 472
20	Federling 4	553 055 409	56	Sechskantmutter M8	500 505 312
21	Flachkopfschraube M3,5 x 10	386 500 073	57	Fächerscheibe A8,4	*
26	Not-Aus-Schalter 115 V, 230 V, 240 V kpl.	790 034 470	58	Kondensator 25 µF, 230 V, 1,1 kW	790 034 227
26	Not-Aus-Schalter 380 V kpl.	790 034 475	59	Steckdosenplatte 2	790 034 521
29	Zylinderschraube M3 x 20	305 005 079	60	Zylinderschraube M3 x 8	305 005 072
30	Klemmleiste	790 034 371	61	Dichtung zu Anbaugeschäube	*
31	Zylinderschraube M4 x 12	305 005 114	62	Anbaugeschäube Metall	*
32	Bride 2 x 8	790 034 233	63	Buchsenersatz-Schraubanschluss	*
34	Schalter und Klemmenhalter 230/240 V kpl.	790 034 461	64	Schutzkappe	*
34	Schalter und Klemmenhalter 115 V kpl.	*	65	Steckdosenblech kpl.	*
34	Schalter und Klemmenhalter 380 V kpl.	790 034 464	66	Erdungsleiste 6-polig	790 034 498
35	Isolierfolie 55 x 130	790 034 467	67	Zylinderschraube M5 x 8	305 005 162
37	Sechskantmutter M12	500 505 314			

\* Nicht mehr lieferbar / no longer available

\* Nicht mehr lieferbar / no longer available

Gehäuse mit Kühlmiteleinrichtung

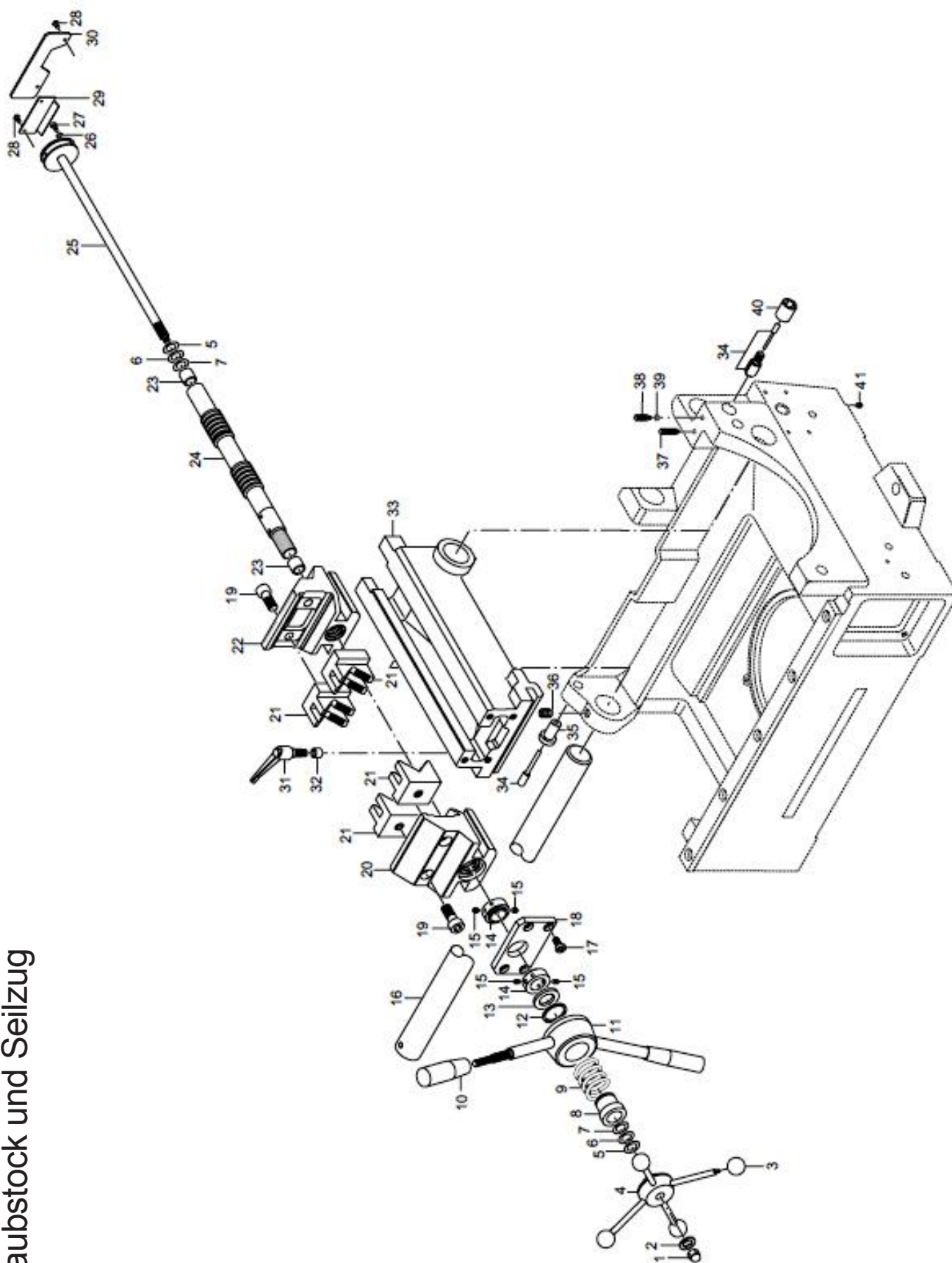




Pos.	Bezeichnung	Code
1	Hydra-Schlauch R1/8	790 034 171
2	Winkel 1/8"	070 092 001
3	Mini-Kugelhahn 1/8"	790 034 165
6	Kupferdichtung A10 x 13,5	621 001 100
7	Reduziernippel G1/8 x G1/8	790 034 492
8	Stahlkugel 6	619 350 006
9	Druckfeder D-079	790 034 489
10	Schlauchnippel G1/8	790 034 488
11	0,09 m PVC-Schlauch 5 x 8	790 051 211
12	Zylinderlagerbuchse 25/30 x 25	790 034 103
14	Winkelschraubstützen 1/8	790 034 164
16	Oetiker 1-Ohr Klemme 10	790 034 520
19	Gehäuse kpl. AB 356	790 034 394
21	Gewindestift M8 x 16	445 001 266
22	Doppelnippel G1/8	*
23	Anschlussflansch 2	790 034 524
24	Steckachse 2	790 034 523
25	Gewindetülle G3/8 / 6 mm	790 034 519
26	0,09 m PVC-Schlauch 5 x 8	790 051 211
27	0,45 m PVC-Schlauch 5 x 8	790 051 211
28	Zylinderschraube M6 x 70	305 801 240
29	O-Ring 24,80 x 1,50	790 034 518
30	Kupferring A17 x 21	074 559 014

\* Nicht mehr lieferbar / no longer available

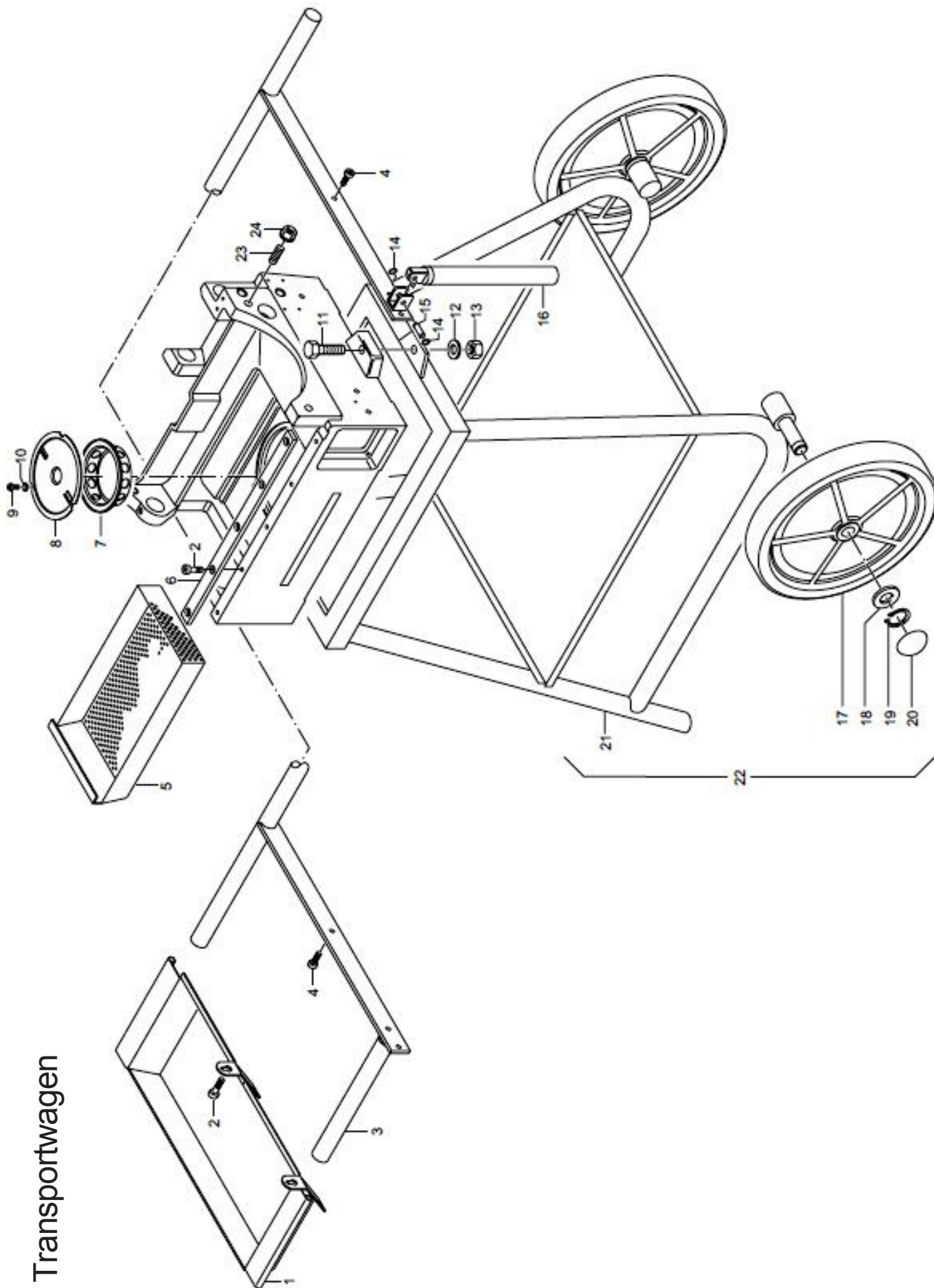
## Schraubstock und Seilzug



Pos.	Bezeichnung	Code
1	Hutmutter M8	501 500 312
2	Unterlagscheibe B8,4	542 500 312
3	Kugelknopf 25 x M6	790 034 138
4	Schaltkreuz kpl.	790 034 135
5	Distanzscheibe 0,2	790 034 123
6	Distanzscheibe 0,5	790 034 124
7	Distanzscheibe 1,0	790 034 125
8	Zahnbuchse	*
9	Druckfeder	790 034 133
10	Zylinderknopf 28 x M12	790 034 131
11	Spannhebel kpl.	790 034 127
12	Stützring	*
13	Distanzring 38 x 22,3 x 5	790 034 126
14	Stellring	790 011 511
15	Gewindestift M6 x 10	445 201 213
16	Führungswelle	790 034 105
17	Flachrundschraube M8 x 25	307 001 272
18	Schraubstockplatte	790 034 117
19	Zylinderschraube M12 x 35	305 501 426
20	Gleitbacke Linksgewinde	790 011 503

\* Nicht mehr lieferbar / no longer available

Pos.	Bezeichnung	Code
21	Spannbacken mit Zähnen	790 011 504
22	Gleitbacke Rechtsgewinde	790 011 502
23	Zylinderlagerbuchse 13/16 x 16	790 034 119
24	Schraubstockspindel	790 034 118
25	Antriebswelle	790 034 140
26	Unterlagscheibe A5,3	542 500 310
27	Zylinderschraube M5 x 8	305 501 162
28	Flachrundschrabe M5 x 10	307 001 163
29	Endschalterkurve kpl.	790 034 139
30	Schutzblech	790 034 476
31	Klemmhebel	790 034 121
32	Nylon-Druckbutzen 10 x 5	554 990 310
33	Schraubstockgehäuse	790 034 116
34	Seil kpl. AB 356	790 034 223
35	Einhängestück	790 034 142
36	Gewindestift M6 x 10	445 201 213
37	Gewindestift M6 x 25	445 201 222
38	Gewindestift M6 x 16	445 001 216
39	Nylon-Druckbutzen 5 x 5	554 990 160
40	Spannmutter	790 034 145



Transportwagen

Pos.	Bezeichnung	Code
1	Ablegblech	790 034 146
2	Zylinderschraube M6 x 16	305 501 216
3	Trageinheit kpl.	*
4	Zylinderschraube M8 x 20	305 501 269
5	Schublade	790 034 158
6	Führungsschiene	790 034 106
7	Schlammbehälter	790 034 110
8	Abdeckblech	790 034 112
9	Flachrundschraube M5 x 10	307 001 163
10	Unterlagsscheibe 5,4 x 14 x 2	790 034 276
11	Sechskantschraube M12 x 40	300 000 428
12	Unterlagsscheibe B13	542 500 314
13	Sechskantmutter M12	500 600 314
14	Außensicherungsring A8	554 158 308
15	Bolzen 8 x 29	790 034 494
16	Schwenkgriff kpl.	790 034 153
17	Vollgummirad D300	790 034 213
18	Stützring 20/28 x 2	554 207 020
19	Außensicherungsring A20	554 158 320
20	Starlock-Kappe D20	790 034 212
21	Untergestell	790 034 211
22	Transportwagen kpl.	790 034 026
23	Stiftschraube L48	790 044 116
24	Burdmutter M12 SW22	790 044 148
25	Puffer	790 034 108
26	Zylinderschraube M5 x 16	305 501 166

\* Nicht mehr lieferbar / no longer available

## Service, Kundendienst

Für das Bestellen von Ersatzteilen und die Behebung von Störungen wenden Sie sich bitte direkt an die für Sie zuständige Service-Stelle oder kontaktieren Sie uns (Kontaktadresse siehe unten).

Für die Ersatzteilbestellung geben Sie bitte folgende Daten an:

- Maschinentyp: **KM 2**
- Ersatzteilbezeichnung
- Code

Die technischen Daten sind unverbindlich.  
Sie beinhalten keine Zusicherung von Eigenschaften.  
Änderungen vorbehalten.  
Es gelten unsere Allgemeinen Verkaufsbedingungen.

## Servicing, customer service

For ordering spare parts and for trouble shooting please contact your customer service or get in touch with us (for contact data see below).

Please provide the following information when ordering spare parts:

- Type of machine: **KM 2**
- Spare parts description
- Part No.

The technical data are not binding.  
They are not warranted characteristics and are subject to change.  
Please consult our general conditions of supply.